

KUNZLE & TASIN

Via CAJKOVSKIJ 14 * 20092 CINISELLO BALSAMO (MI)
TEL. 02/66040930 FAX 02/66013445

SMERIGLIATRICE
TAURUS

FOGLIO
1/14

MAGGIO 2005

52.999.4.0281

Spina elastica $\varnothing 2 \times 12$ 58.037.3.3001

51.000.4.0200

51.000.4.0209

RONDELLA $\varnothing 6$ 58.022.3.0003

VTCEI M6x100 58.003.3.0614

51.000.4.0014

RONDELLA $\varnothing 6$ 58.022.3.0003

VTE M6x16 58.007.3.0601

51.000.4.0004

58.007.3.0401

VTE M4x30

52.999.4.0284

52.999.4.0915

58.019.3.3004

Autobloccante 4

51.000.3.0077

58.028.3.0001

Copiglia 2x25

58.022.3.0004

RONDELLA $\varnothing 8$

58.003.3.0803 VTCEI M8x25

51.000.3.0017

51.000.4.0029

58.003.3.0402 VTCEI M4x10



KUNZLE & TASIN
Via CAJKOVSKIJ 14 * 20092 CINISELLO BALSAMO (MI)
TEL. 02/66040930 FAX 02/66013445

SMERIGLIATRICE
TAURUS

FOLGIO
2/14
MAGGIO 2005

52.999.4.0272

20.999.4.0060

51.000.3.0075

51.000.4.0246

51.000.3.0021

51.000.4.0256

58.040.3.2105

CUSCINETTI 6202-2RS

52.999.4.0278

VTE M6x16 58.007.3.0601

51.000.3.0247

51.000.3.0075

51.000.4.0022

VTSIC M6x20

58.005.3.0601

20.999.4.0025

20.000.3.0007

51.000.3.0262

20.000.3.0046

20.000.4.0006

52.999.4.0125

58.037.3.3018



KUNZLE & TASIN

Via CAJKOVSKIJ 14 * 20092 CINISELLO BALSAMO (MI)
TEL. 02/66040930 FAX 02/66013445

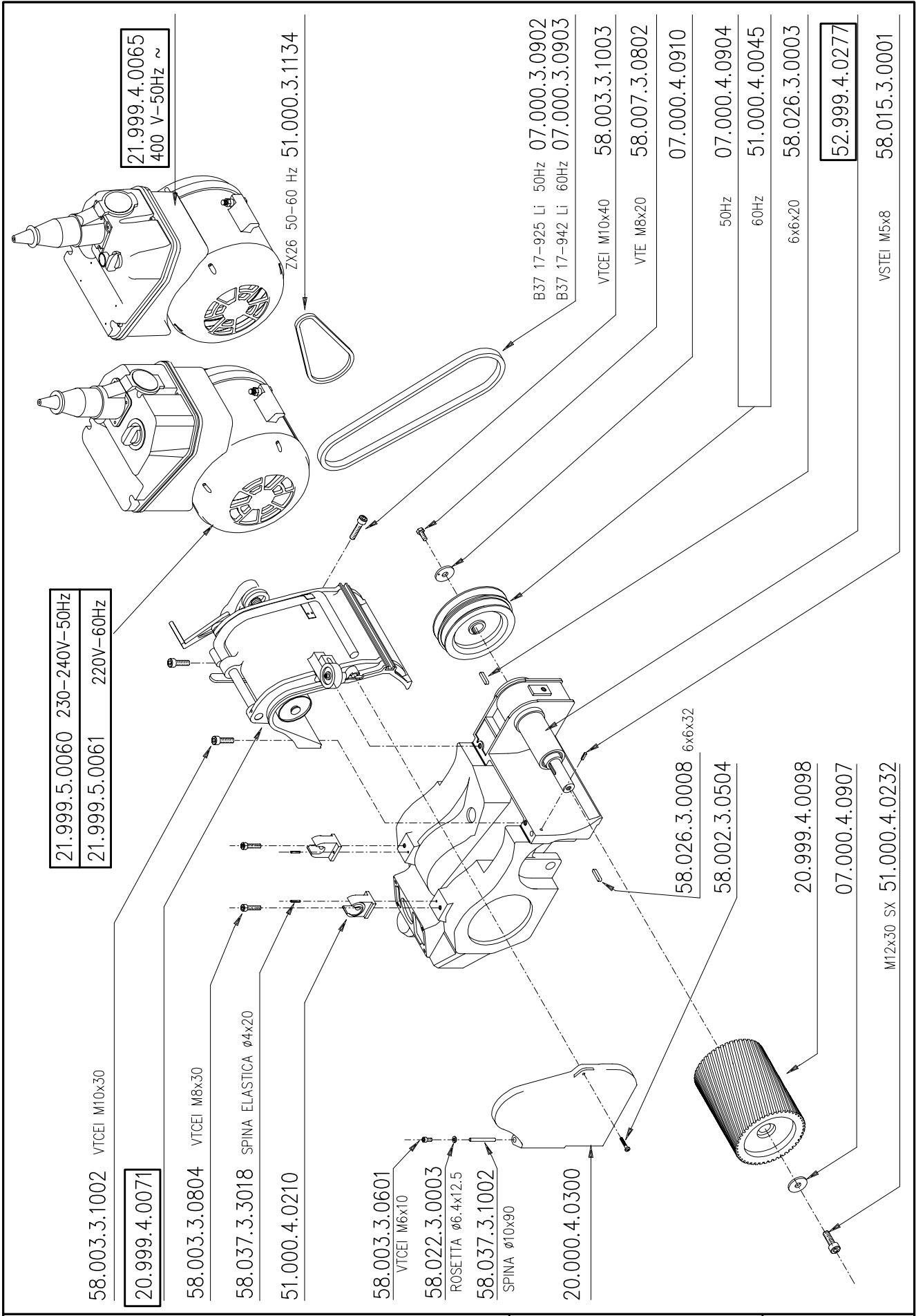
SMERIGLIATRICE

TAURUS

FOGLIO

3/14

MAGGIO 2005

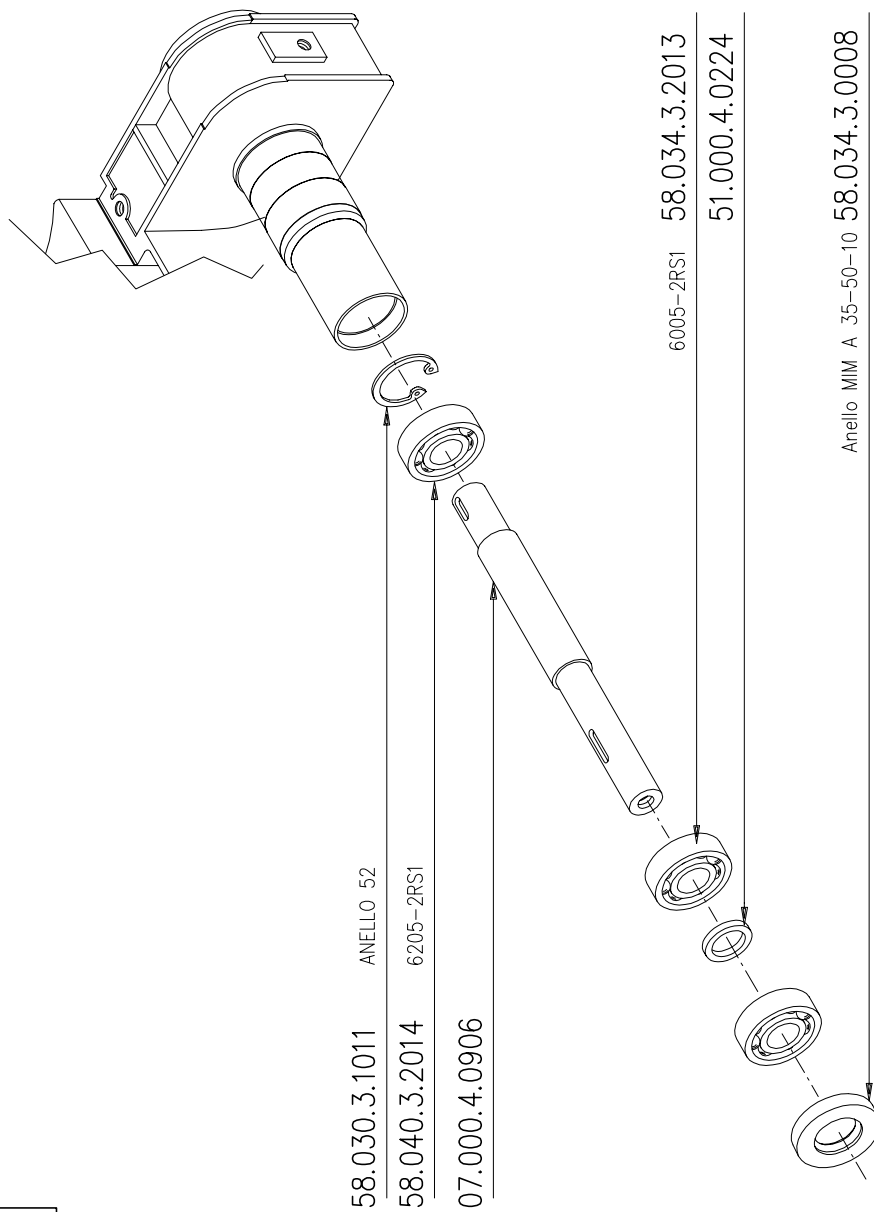


KUNZLE & TASIN
 Via CAJKOVSKIJ 14 * 20092 CINISELLO BALSAMO (MI)
 TEL. 02/66040930 FAX 02/66013445

SMERIGLIATRICE
 TAURUS

FOGLIO
 4/14
 MAGGIO 2005

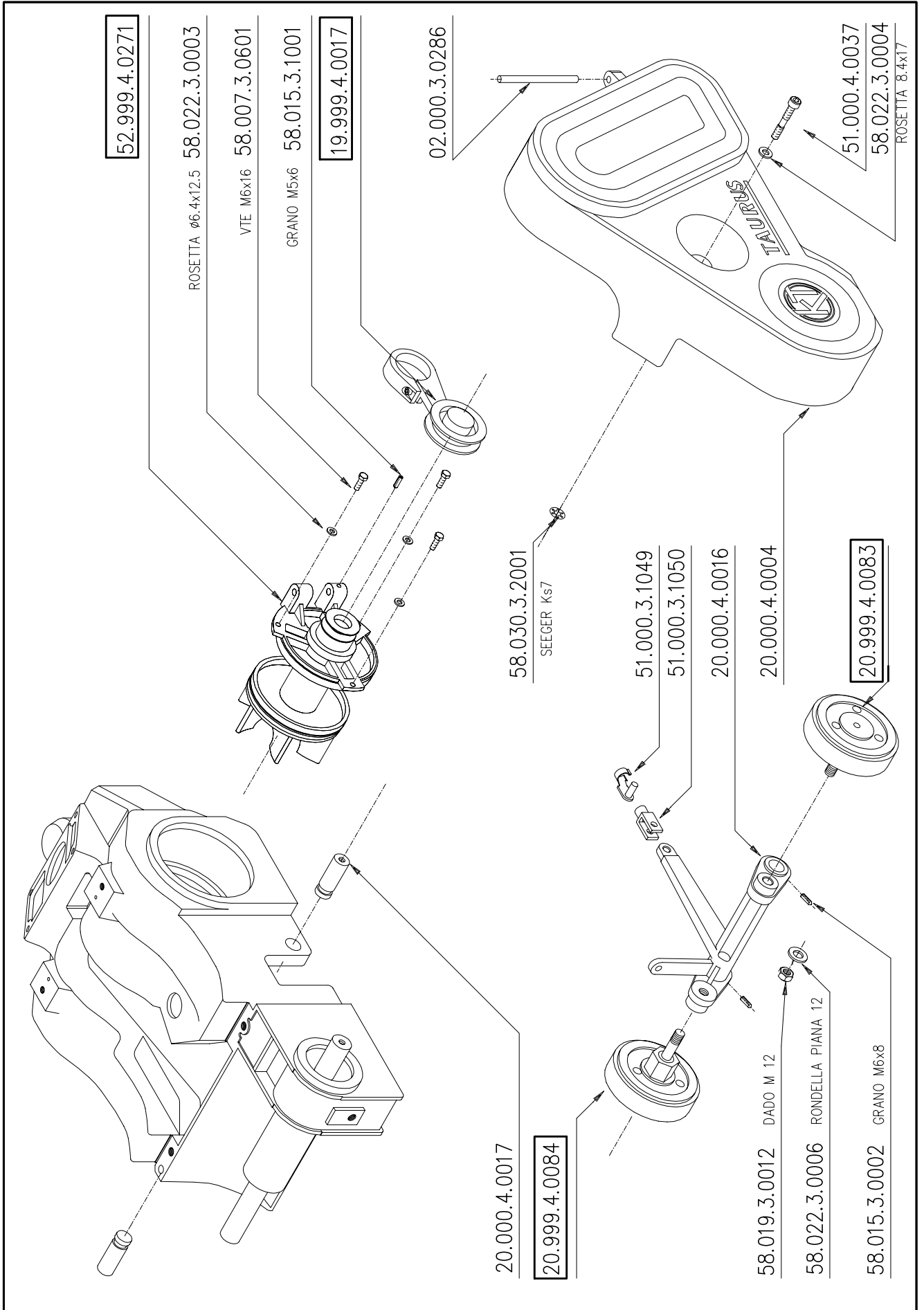
52.999.4.0277



KUNZLE & TASIN
Via CAJKOVSKIJ 14 * 20092 CINISELLO BALSAMO (MI)
TEL. 02/66040930 FAX 02/66013445

SMERIGLIATRICE
TAURUS

FOLIO
5/14
MAGGIO 2005



52.999.4.0271

ROSETTA Ø6.4x12.5 58.022.3.0003

VTE M6x16 58.007.3.0601

GRANO M5x6 58.015.3.1001

19.999.4.0017

02.000.3.0286

51.000.4.0037

58.022.3.0004

ROSETTA 8.4x17

58.030.3.2001

SEEGER Ks7

51.000.3.1049

51.000.3.1050

20.000.4.0016

20.000.4.0004

20.999.4.0083

20.000.4.0017

20.999.4.0084

58.019.3.0012 DADO M 12

58.022.3.0006 RONDELLA PIANA 12

58.015.3.0002 GRANO M6x8



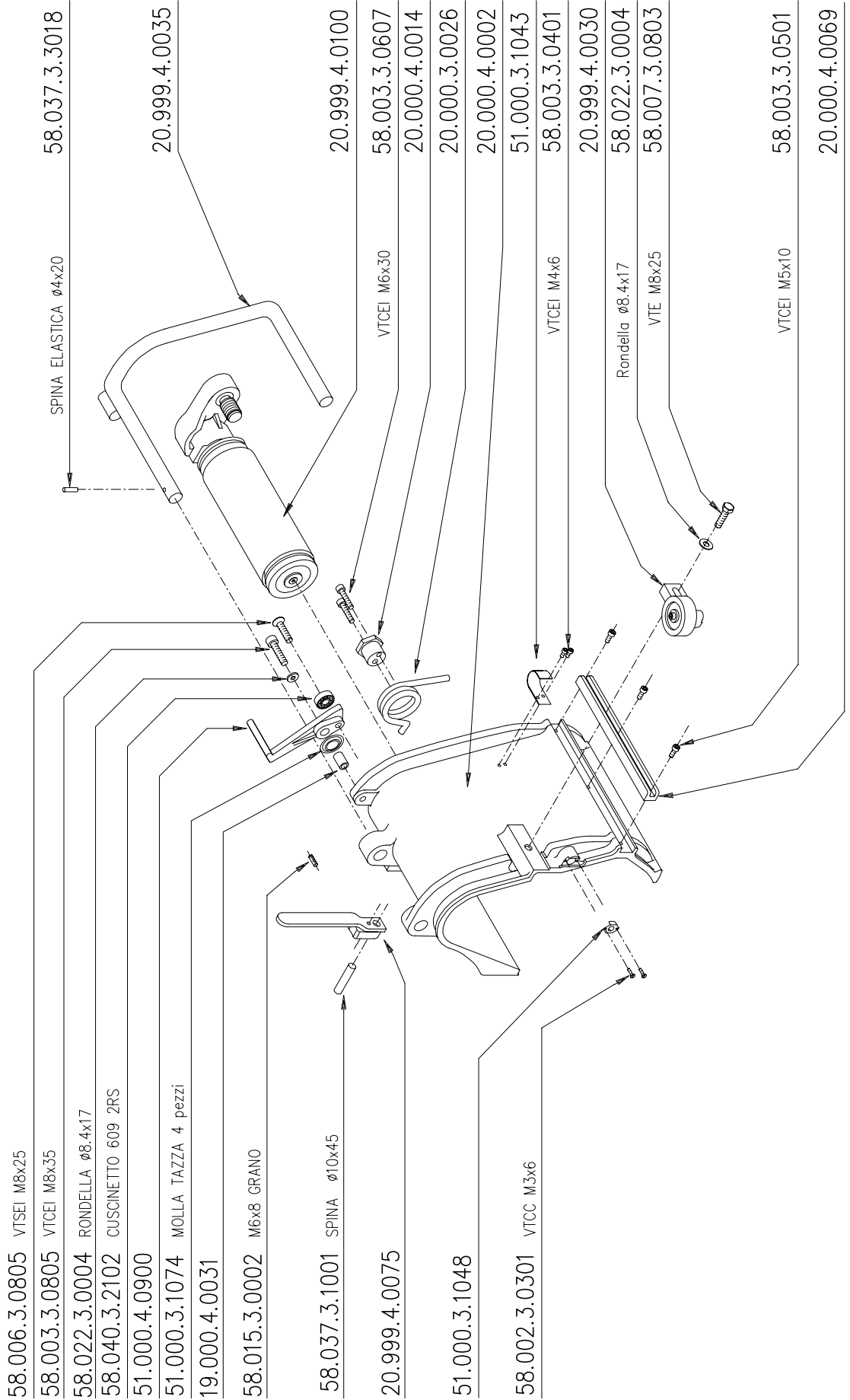
KUNZLE & TASIN

Via CAJKOVSKIJ 14 * 20092 CINISELLO BALSAMO (MI)
TEL. 02/66040930 FAX 02/66013445

SMERIGLIATRICE
TAURUS

FOGLIO
6/14
MAGGIO 2005

20.999.4.0071

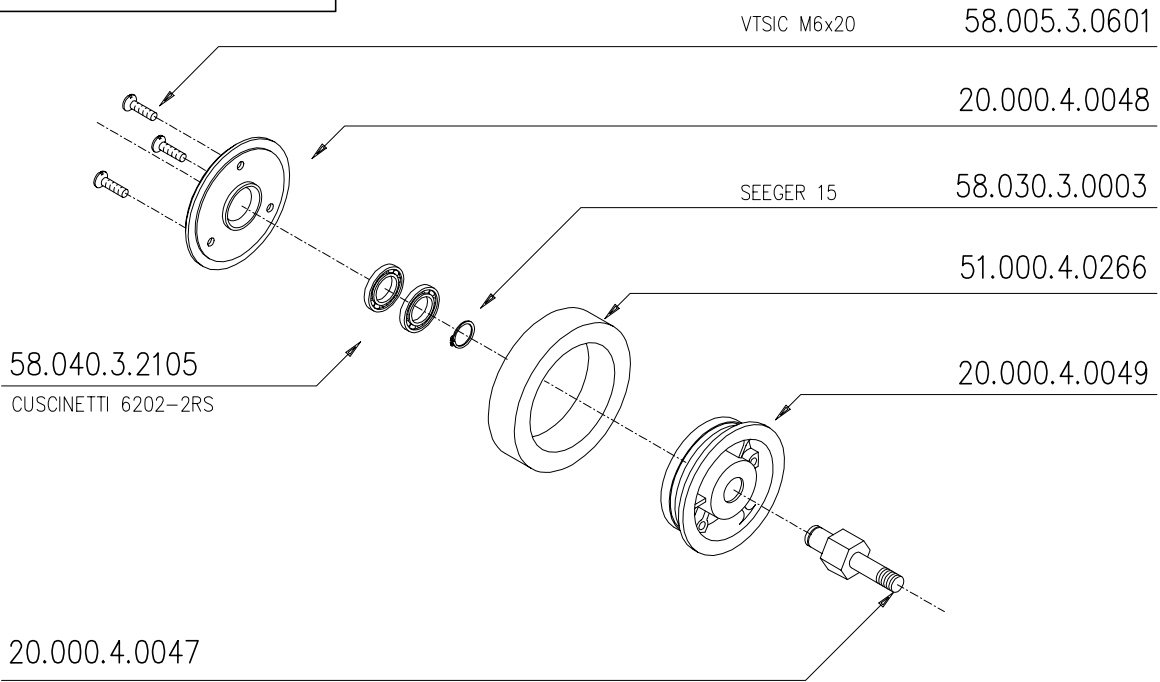


KUNZLE & TASIN
Via CAJKOVSKIJ 14 * 20092 CINISELLO BALSAMO (MI)
TEL. 02/66040930 FAX 02/66013445

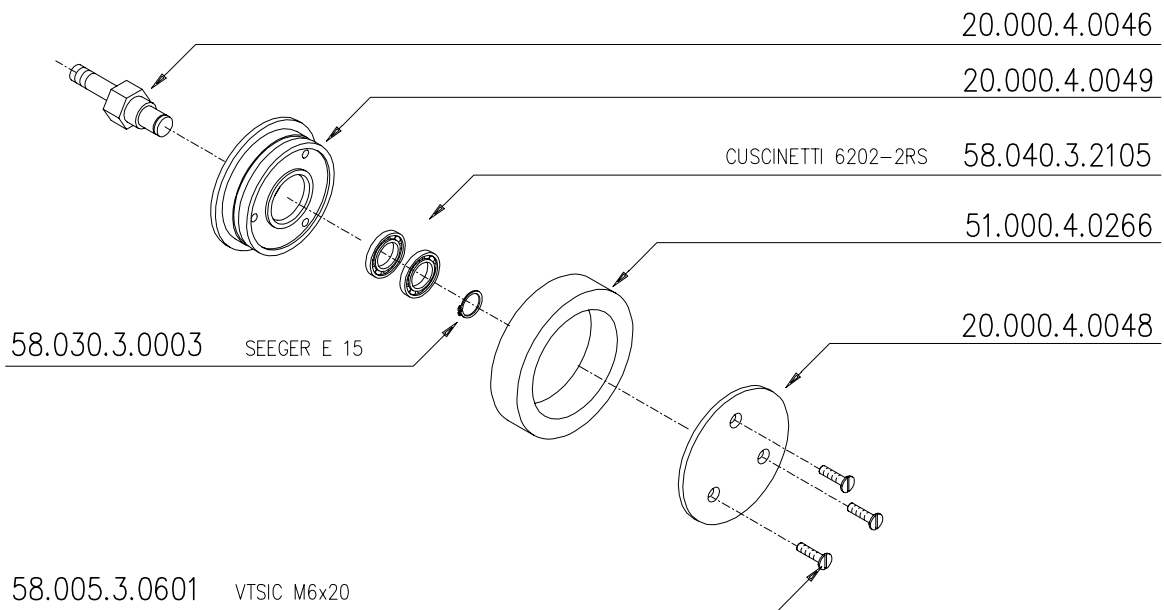
SMERIGLIATRICE
TAURUS

FOLGIO
7/14
MAGGIO 2005

20.999.4.0084



20.999.4.0083



KUNZLE & TASIN

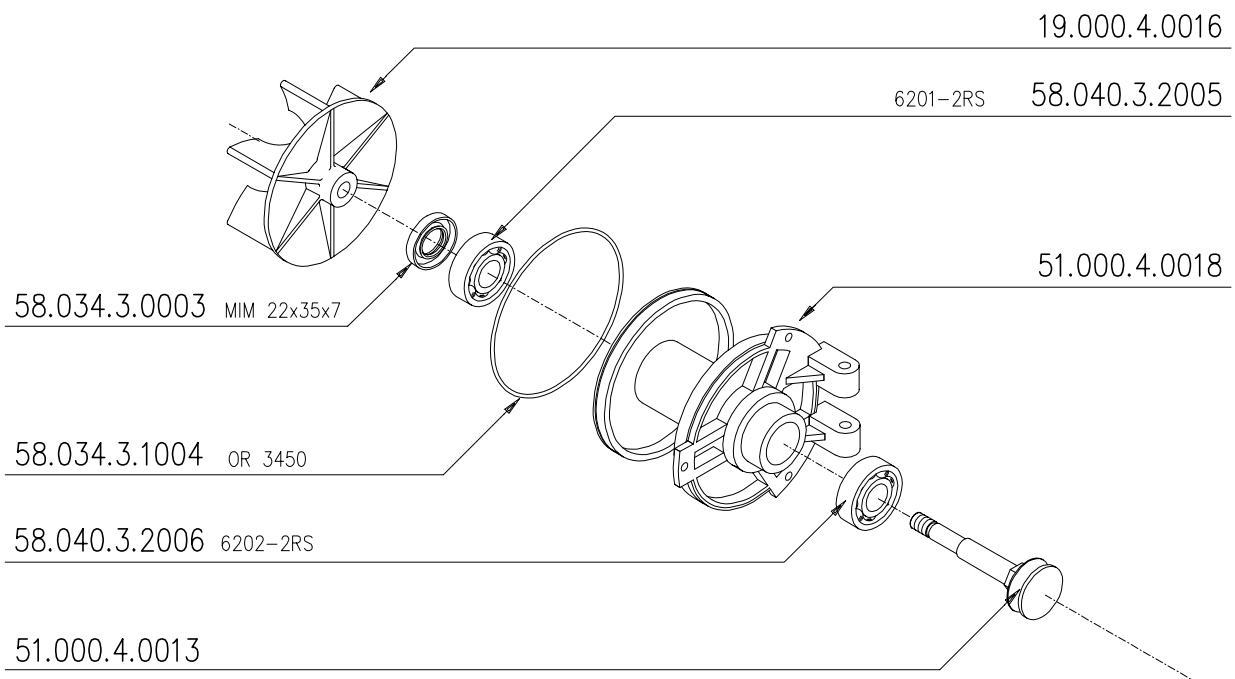
Via CAJKOVSKIJ 14 * 20092 CINISELLO BALSAMO (MI)
TEL. 02/66040930 FAX 02/66013445

SMERIGLIATRICE
TAURUS

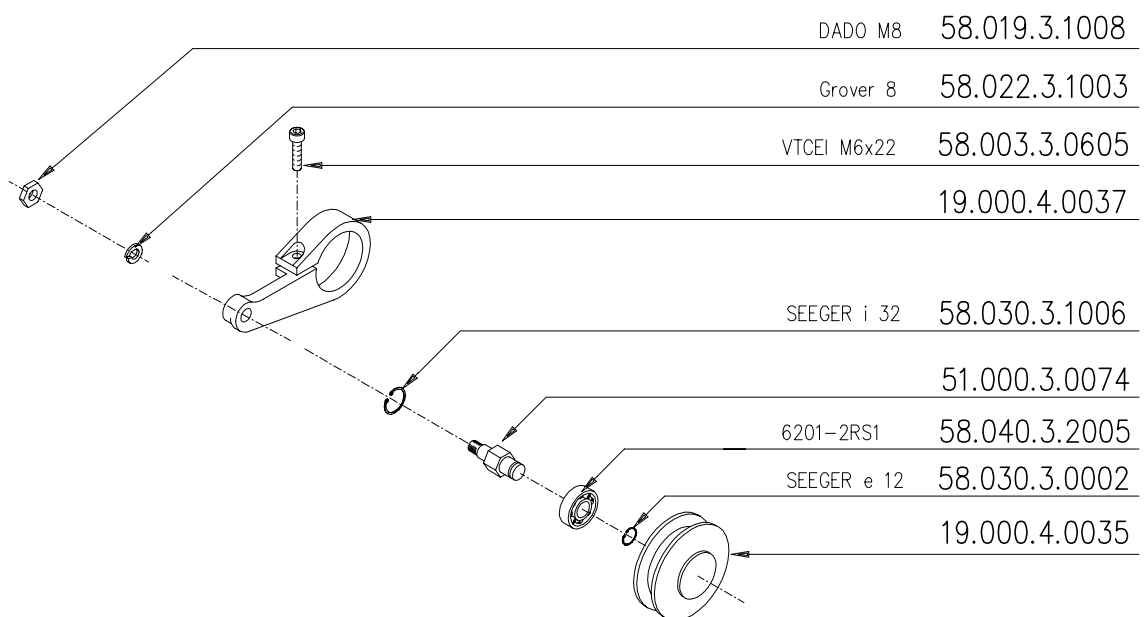
FOGLIO
8/14

MAGGIO 2005

52.999.4.0271



19.999.4.0017



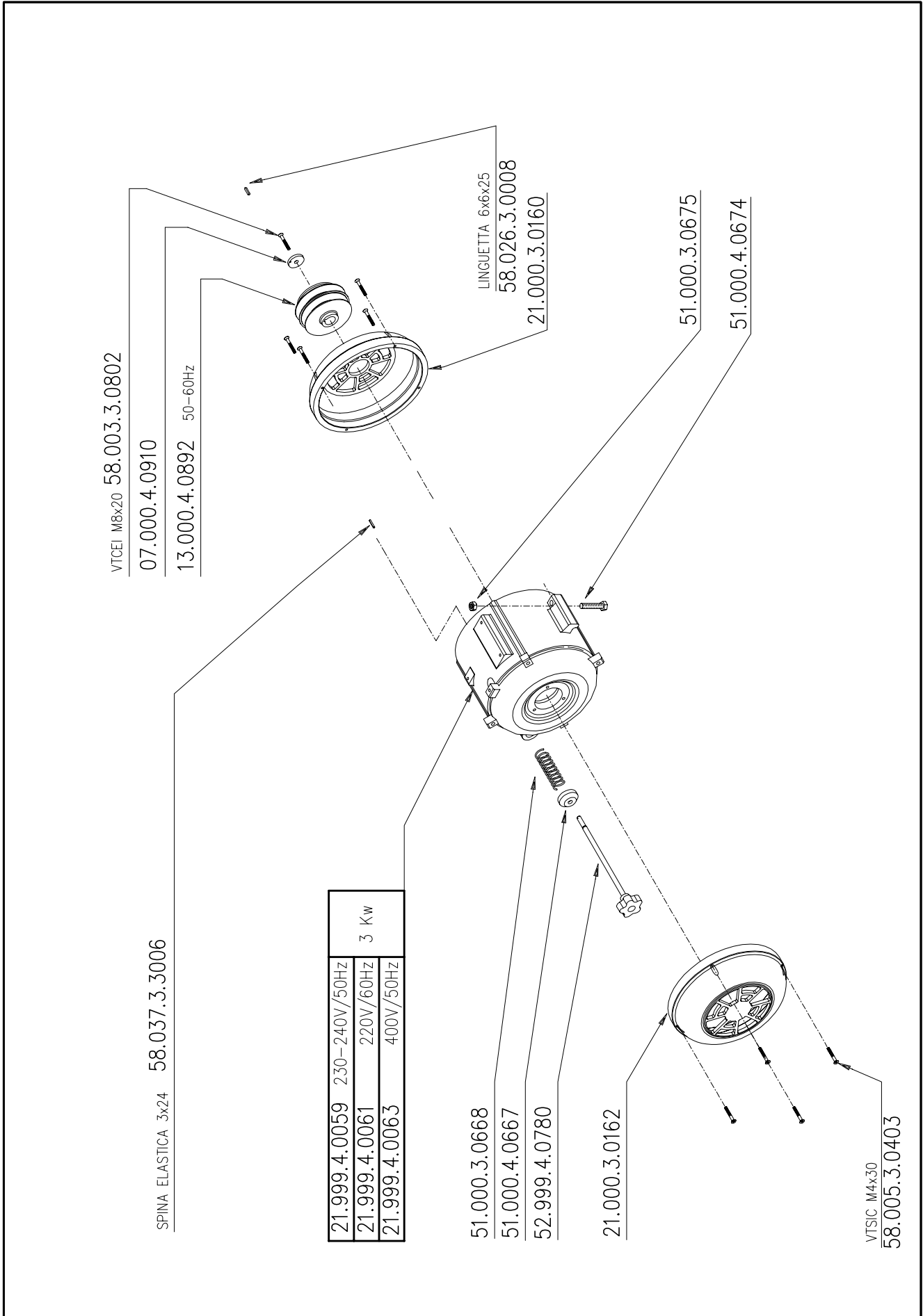
KUNZLE & TASIN

Via CAJKOVSKIJ 14 * 20092 CINISELLO BALSAMO (MI)
TEL. 02/66040930 FAX 02/66013445

SMERIGLIATRICE
TAURUS

FOGLIO
9/14

MAGGIO 2005



KUNZLE & TASIN
 Via CAJKOVSKIJ 14 * 20092 CINISELLO BALSAMO (MI)
 TEL. 02/66040930 FAX 02/66013445

SMERIGLIATRICE
 TAURUS

FOGLIO
 10/14
 MAGGIO 2005

50Hz

230 V - 50 Hz

51.000.3.1056

51.000.3.0651

21.000.4.0001

58.003.3.0505 VTCEI M5x20

VTCIC A CROCE M5x12 58.002.3.0502

51.000.3.0653

51.000.3.0699

avviam.-start
100 μ F

20 A 51.000.3.0049

Rond. Dent M5 58.022.3.3002

51.000.3.0047

VTCIC M4x10 58.002.3.0402

Rond. Dent M4 58.022.3.2001

21.000.4.0003

51.000.3.0696 50 μ F

marcia-run

51.000.3.0700 30 μ F

avviam.-start

guarnizione 50.000.1.0161

58.003.3.0506 VTCEI M5x25

58.022.3.3002 Rond. Dent M5

21.000.4.0015



KUNZLE & TASIN

Via CAJKOVSKIJ 14 * 20092 CINISELLO BALSAMO (MI)
TEL. 02/66040930 FAX 02/66013445

SMERIGLIATRICE
TAURUS

FOGLIO
11/14

MAGGIO 2005

60Hz

220 V - 60 Hz

51.000.3.1056

51.000.3.0651

21.000.4.0001

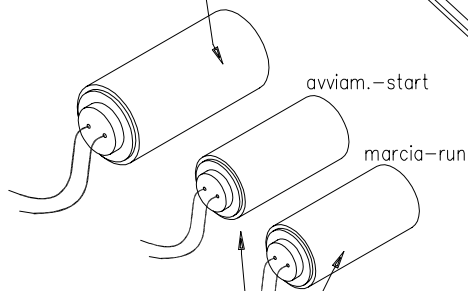
58.003.3.0505 VTCEI M5x20

VTC A CROCE M5x12 58.002.3.0502

51.000.3.0699

avviam.-start
100 μ F

51.000.3.0653



Rond. Dent M5 58.022.3.3002

51.000.3.0047

VTCIC M4x10 58.002.3.0402

Rond. Dent M4 58.022.3.2001

51.000.3.0696 50 μ F

21.000.4.0003

guarnizione 50.000.1.0161

58.000.3.0506 VTCEI M5x25

58.022.3.3002 Rond. Dent M5

21.000.4.0015



KUNZLE & TASIN

Via CAJKOVSKIJ 14 * 20092 CINISELLO BALSAMO (MI)
TEL. 02/66040930 FAX 02/66013445

SMERIGLIATRICE
TAURUS

FOGLIO
12/14

MAGGIO 2005

50Hz

400 V - 50 Hz

51.000.3.1056

21.000.3.0008

21.000.3.0006 (STOP)

21.000.3.0009

21.000.3.0007 (START)

21.000.4.0001

58.003.3.0505 VTCEI M5x20

58.000.3.0506 VTCEI M5x25

58.022.3.3002 Rond. Dent M5

21.000.4.0015

51.000.3.0854

VTIC M5x12 58.002.3.0502

51.000.3.0853

Rond. Dent M5 58.022.3.3002

51.000.3.0503

VTIC M4x10 58.002.3.0402

Rond. Dent M4 58.022.3.2001

21.000.4.0003

guarnizione 50.000.1.0161



KUNZLE & TASIN

Via CAJKOVSKIJ 14 * 20092 CINISELLO BALSAMO (MI)
TEL. 02/66040930 FAX 02/66013445

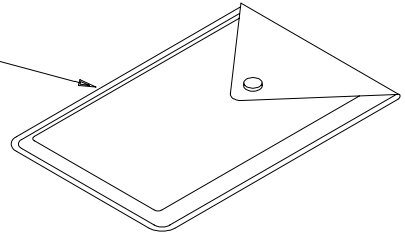
SMERIGLIATRICE
TAURUS

FOGLIO
13/14

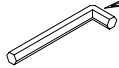
MAGGIO 2005

20.999.4.0050

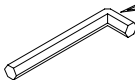
51.000.3.0144 (SDT 460)



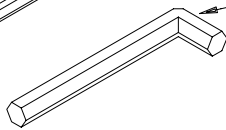
02.000.3.0299



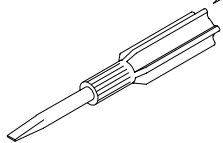
51.000.3.1085



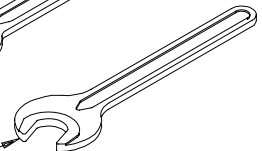
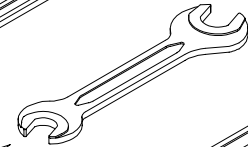
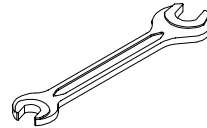
51.000.4.0150



51.000.3.0145



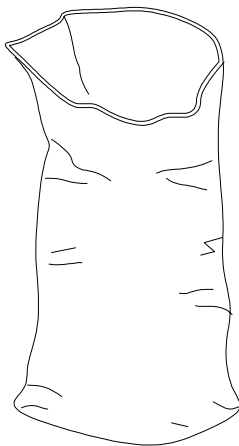
51.000.3.1021



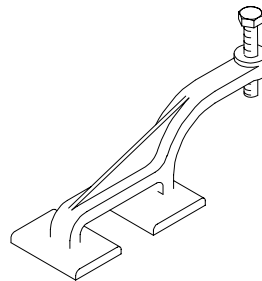
51.000.3.0147

07.000.3.1016

52.999.4.0170



20.999.4.0045



KUNZLE & TASIN

Via Canzio 10 * 20131 MILANO

Tel.02/29516808-29522067 FAX 02/2047695

SMERIGLIATRICE
TAURUS

FOGLIO
14/14

MAGGIO 2005