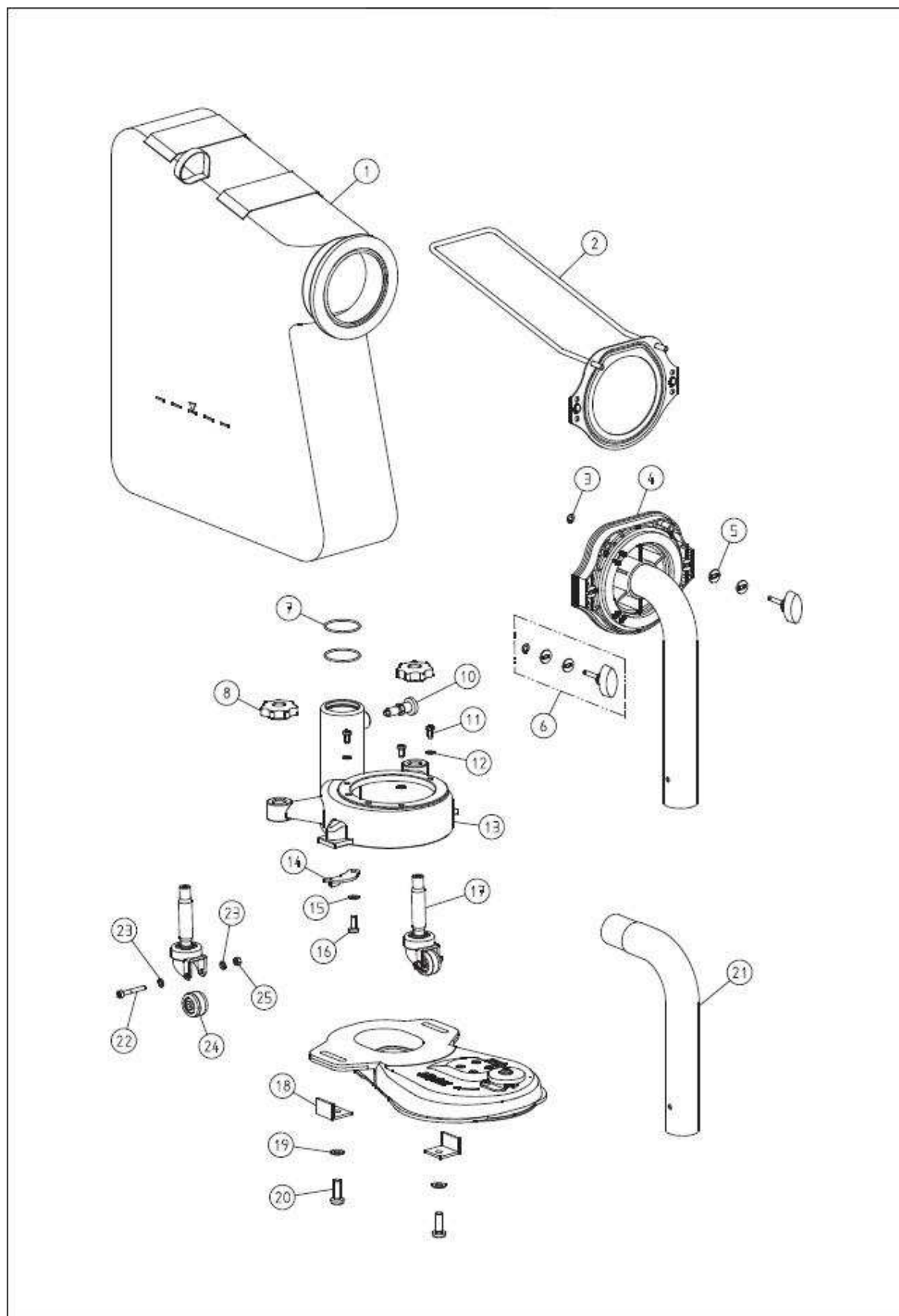


# FLIP – cennik części zamiennych



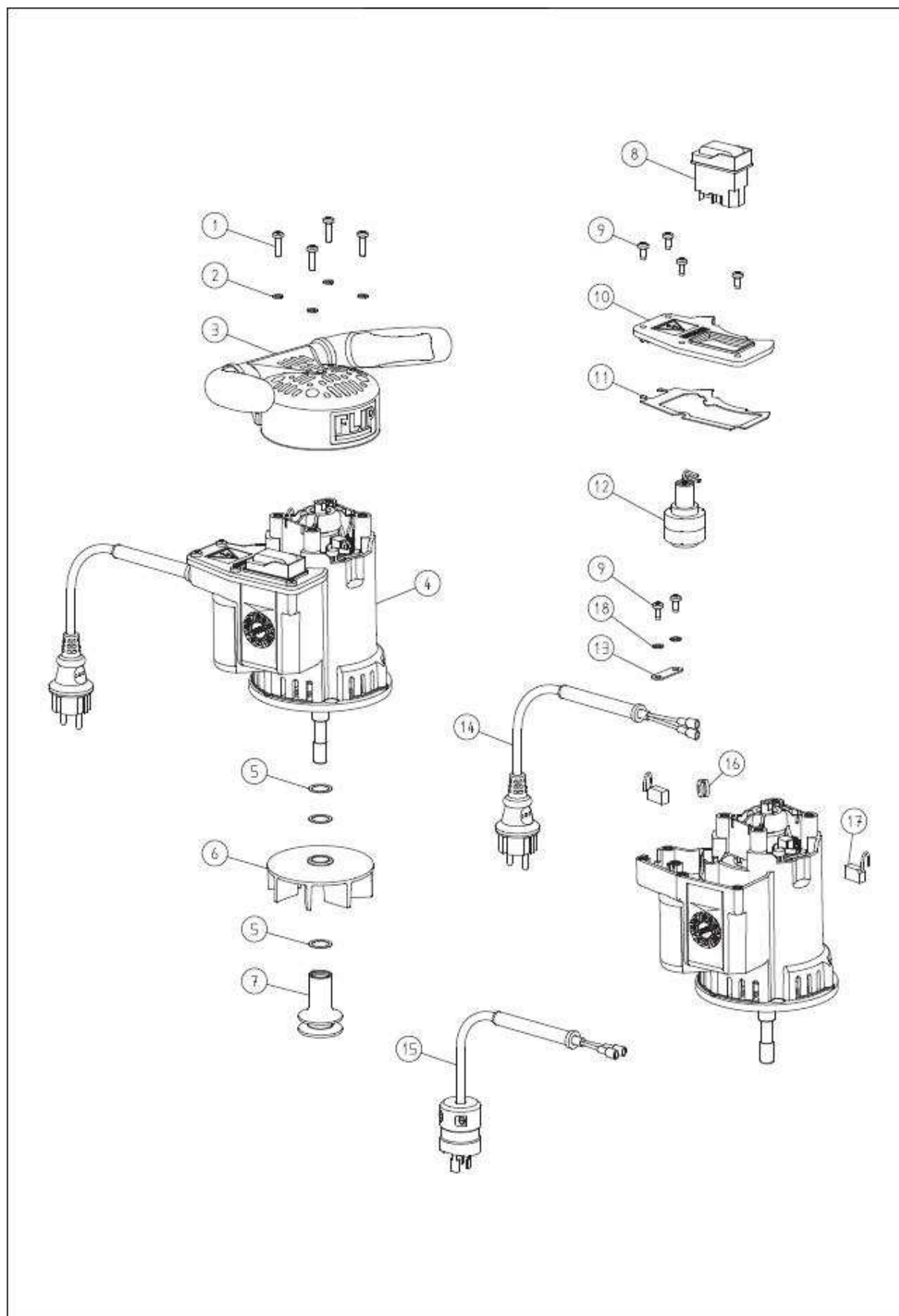
## FLIP – cennik części zamiennych



| poz. | nr art.       | nazwa                                | PLN netto |
|------|---------------|--------------------------------------|-----------|
|      | 320.00.80.100 | worek (komplet)                      | 290,18    |
| 1    | 320.00.86.105 | worek                                | 205,40    |
| 2    | 320.00.82.100 | uchwyt do worka                      | 113,98    |
| 3    | 000.25.11.752 | pierścień zabezpieczający            | 5,05      |
| 4    | 320.14.00.100 | rura ssawna (komplet)                | 611,66    |
| 5    | 000.10.10.055 | podkładka                            | 7,03      |
| 6    | 000.25.11.433 | sworzeń zamykający                   | 41,78     |
| 7    | 000.11.40.901 | o-ring                               | 12,78     |
| 8    | 320.05.11.205 | nakrętka kontruująca                 | 38,14     |
| 10   | 000.20.15.005 | sworzeń blokujący                    | 52,32     |
| 11   | 7500.1005.012 | śruba, łeb soczewkowy                | 3,45      |
| 12   | 0125.1005.000 | podkładka                            | 1,60      |
| 13   | 320.08.10.100 | obudowa wentylatora (komplet)        | 599,91    |
| 14   | 320.08.03.100 | napinacz paska klinowego             | 28,88     |
| 15   | 0125.1006.000 | podkładka                            | 1,53      |
| 16   | 7985.1006.816 | śruba, łeb soczewkowy                | 4,22      |
| 17   | 320.05.00.200 | kółko (komplet)                      | 126,31    |
| 18   | 320.01.09.100 | przewodnica kątowa                   | 54,30     |
| 19   | 0125.1008.000 | podkładka                            | 1,53      |
| 20   | 7985.1008.825 | śruba, łeb soczewkowy                | 8,18      |
| 21   | 320.14.92.100 | rura ssawna (przyłącz do odkurzacza) | 220,29    |
| 22   | 0912.1005.035 | śruba, łeb z gniazdem sześciokątnym  | 6,96      |
| 23   | 0125.1005.000 | podkładka                            | 1,60      |
| 24   | 320.05.09.305 | kółko                                | 66,76     |
| 25   | 0980.1005.000 | nakrętka samokontruująca             | 5,94      |

STOLARSKI

# FLIP – cennik części zamiennych



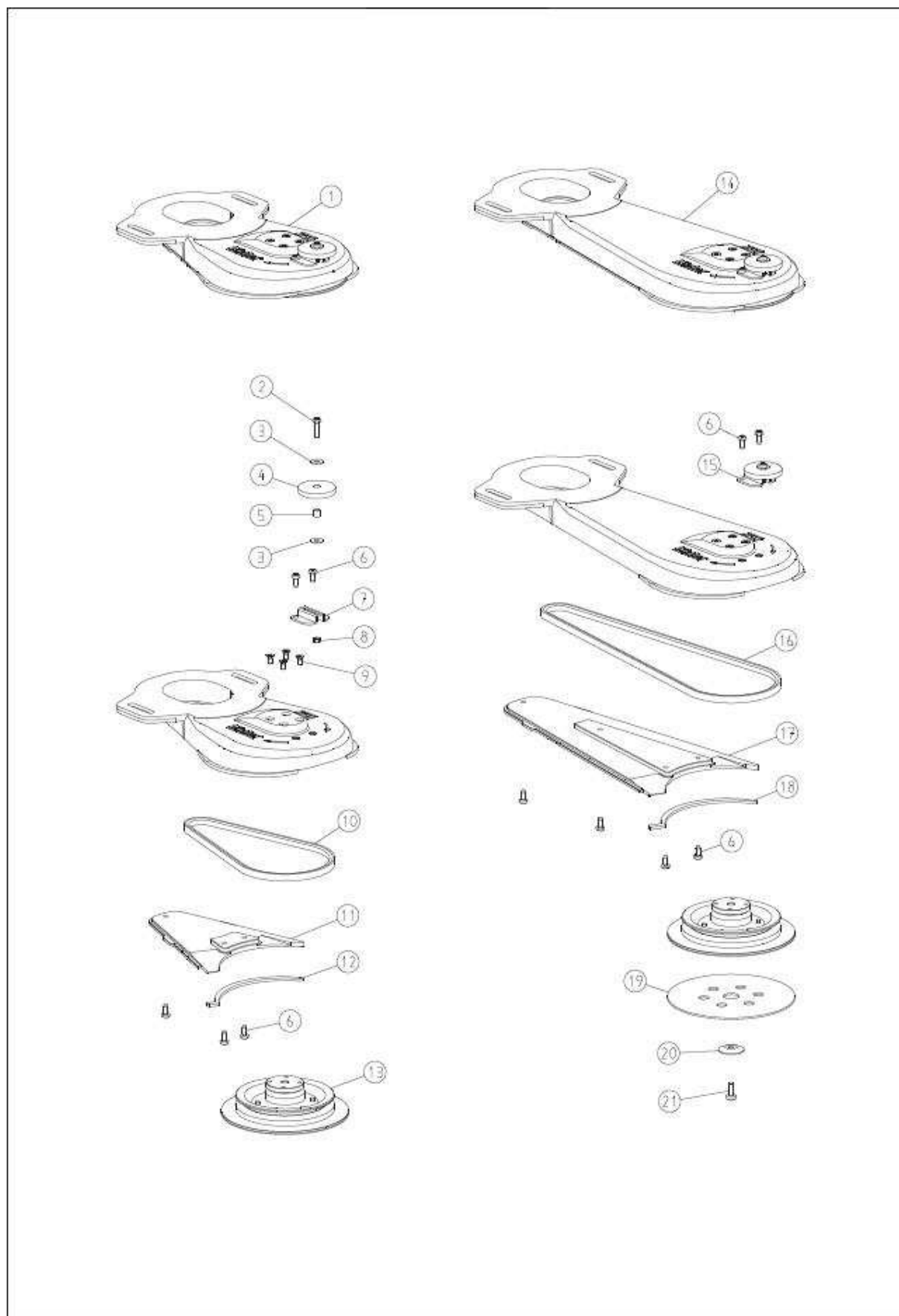
## FLIP – cennik części zamiennych



| poz. | nr art.       | nazwa                         | PLN netto |
|------|---------------|-------------------------------|-----------|
| 1    | 7500.1005.020 | śruba                         | 6,45      |
| 2    | 0127.1005.000 | podkładka                     | 2,75      |
| 3    | 320.20.10.105 | uchwyt                        | 585,53    |
| 4    | 320.65.00.100 | silnik 230 V / 50 + 60 HZ     | 1 897,41  |
| 5    | 0988.0016.005 | podkładka precyzyjna          | 3,96      |
| 6    | 320.10.10.100 | wentylator                    | 156,40    |
| 7    | 320.65.06.100 | koło pasowe                   | 199,27    |
| 8    | 000.65.60.256 | wyłącznik 230 V / 50+60 HZ    | 150,00    |
| 9    | 7500.1005.012 | śruba, łeb soczewkowy         | 3,45      |
| 10   | 320.65.47.100 | osłona z uszczelką            | 27,86     |
| 11   | 320.65.48.105 | uszczelka                     | 14,12     |
| 12   | 320.65.30.100 | kondensator                   | 143,43    |
| 13   | 320.65.59.100 | mocowanie kabla               | 11,44     |
| 14   | 000.65.42.151 | kabel 2 x 1,5 mm <sup>2</sup> | 150,65    |
| 16   | 000.63.12.071 | pierścień gumowy              | 10,48     |
| 17   | 000.65.84.012 | szczotka węglowa              | 54,37     |
| 18   | 0125.1005.000 | podkładka                     | 1,60      |

STOLARSKI

# FLIP – cennik części zamiennych



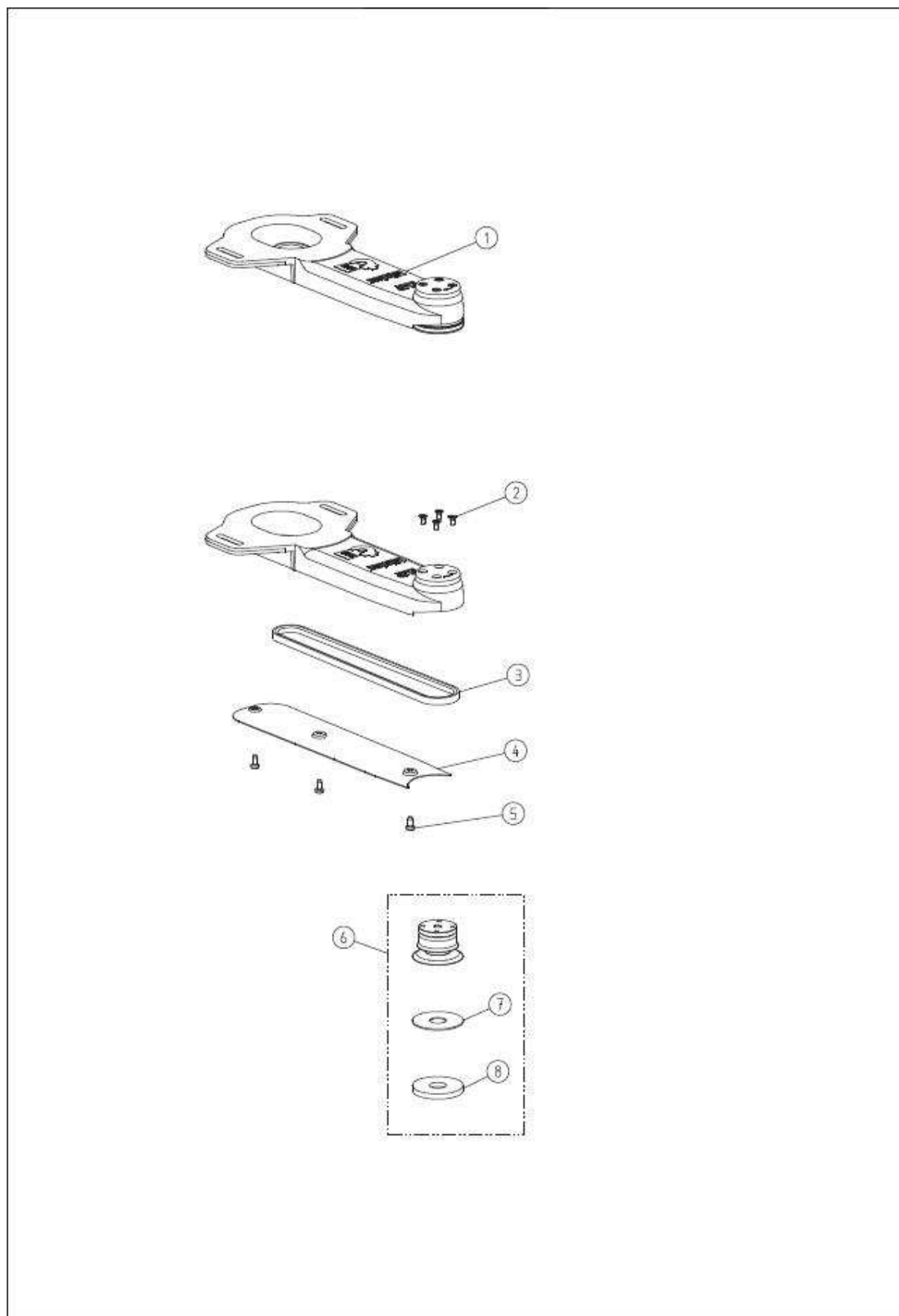
## FLIP – cennik części zamiennych



| poz. | nr art.       | nazwa                              | PLN netto |
|------|---------------|------------------------------------|-----------|
| 1    | 320.01.00.100 | łapa krótka                        | 984,00    |
| 2    | 7500.1005.020 | śruba                              | 6,45      |
| 3    | 9021.1005.000 | podkładka                          | 2,24      |
| 4    | 320.60.02.100 | rolka odbojowa                     | 44,40     |
| 5    | 000.43.15.052 | tuleja                             | 9,39      |
| 6    | 7500.1005.012 | śruba, łeb soczewkowy              | 3,45      |
| 7    | 320.60.01.100 | uchwyt do rolki odbojowej          | 41,78     |
| 8    | 0934.1005.000 | nakrętka sześciokątna              | 2,24      |
| 9    | 0965.1005.810 | śruba, łeb stożkowy                | 2,62      |
| 10   | 000.71.51.053 | pasek klinowy 10 x 530             | 55,29     |
| 11   | 320.01.03.100 | pokrywa do krótkiej łapy (komplet) | 45,17     |
| 12   | 320.01.51.105 | uszczelka                          | 18,21     |
| 13   | 320.01.91.100 | talerz szlifujący (komplet)        | 542,60    |
| 14   | 330.01.00.100 | łapa długa                         | 1 124,43  |
| 15   | 320.60.00.100 | rolka odbojowa z uchwytem          | 87,85     |
| 16   | 000.71.51.085 | pasek klinowy 10 x 850             | 56,54     |
| 17   | 330.01.03.100 | pokrywa do długiej łapy (komplet)  | 62,48     |
| 18   | 330.01.51.105 | uszczelka                          | 19,04     |
| 19   | 350.03.35.205 | dysk (rzep) 150 mm                 | 28,62     |
| 20   | 320.02.05.100 | podkładka do mocowania krążków     | 26,32     |
| 21   | 7985.1006.816 | śruba, łeb soczewkowy              | 4,22      |

**STOLARSKI**

# FLIP – cennik części zamiennych



## FLIP – cennik części zamiennych

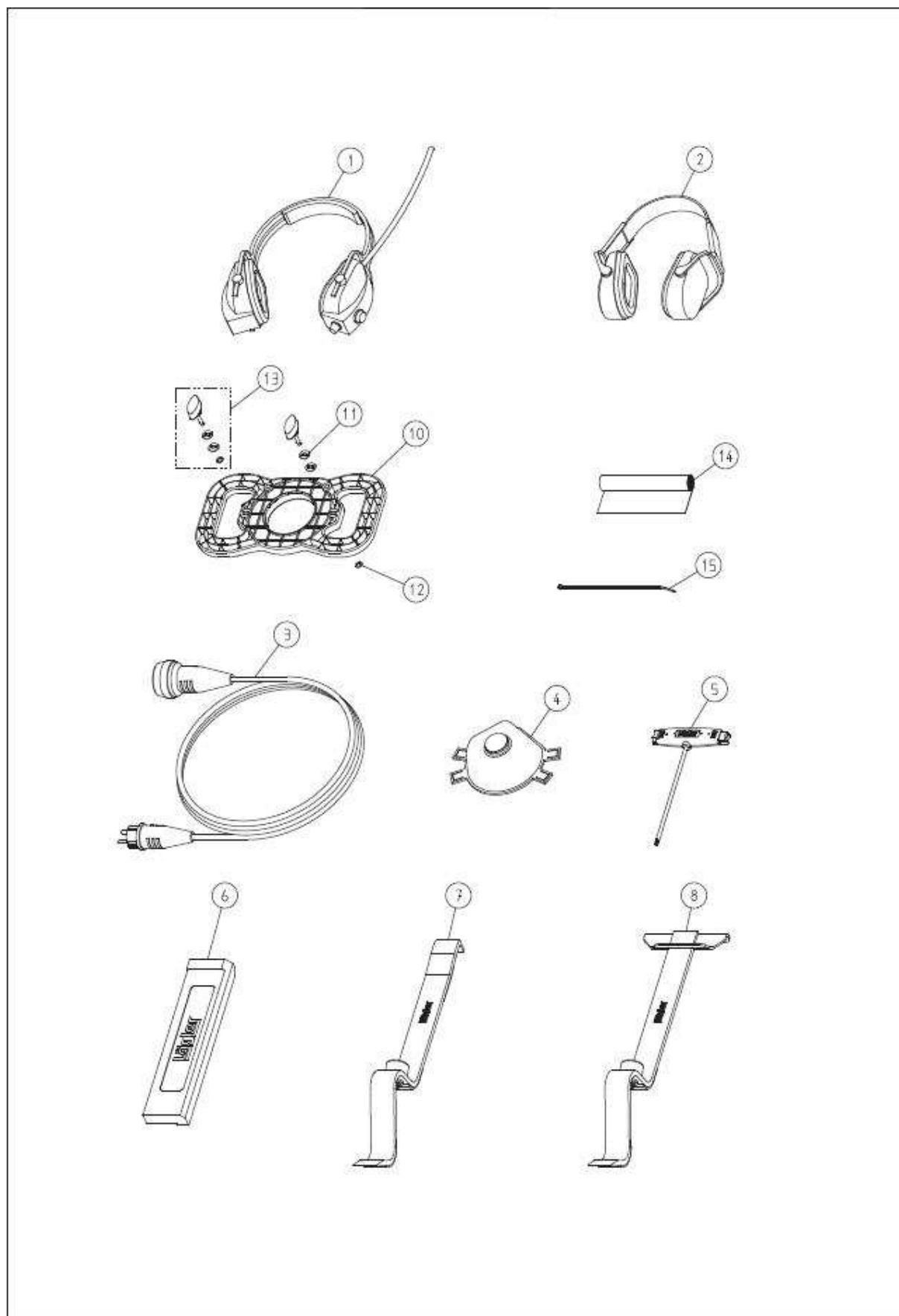


| poz. | nr art.       | nazwa  | PLN netto |
|------|---------------|--|-----------|
| 1    | 335.01.00.100 | łapa do kątów (komplet)                      | 1 022,21  |
| 2    | 0965.1005.810 | śruba, łeb stożkowy                          | 2,62      |
| 3    | 000.71.24.065 | pasek klinowy 10 x 650                       | 45,00     |
| 4    | 335.01.02.100 | pokrywa do łapy do kątów                     | 62,87     |
| 5    | 7500.1005.012 | śruba, łeb soczewkowy                        | 3,45      |
| 6    | 335.01.91.100 | talerz szlifujący do łapy do kątów (komplet) | 481,78    |
| 7    | 335.02.12.105 | dysk (rzep) samoprzylepny                    | 9,26      |
| 8    | 335.02.13.105 | dysk (rzep) elastyczny                       | 14,37     |





# FLIP – cennik części zamiennych



## FLIP – cennik części zamiennych



| poz. | nr art.       | nazwa                       | PLN netto |
|------|---------------|-----------------------------|-----------|
| 1    | 000.01.10.011 | słuchawki ochronne MUSIMUFF | 964,71    |
| 2    | 000.01.10.021 | słuchawki ochronne POCKET   | 242,77    |
| 3    | 000.65.53.151 | przedłużacz                 | 458,59    |
| 4    | 000.01.20.010 | maska przeciwpyłowa         | 79,86     |
| 5    | 000.91.40.001 | klucz uniwersalny           | 47,85     |
| 6    | 701.10.00.100 | pobijak                     | 159,72    |
| 7    | 702.00.00.200 | łapka do parkietu 43cm      | 194,86    |
| 8    | 703.00.00.200 | łapka do parkietu 55cm      | 204,44    |
| 10   | 320.00.70.100 | mocowanie worka             | 244,18    |
| 11   | 000.10.10.055 | podkładka                   | 7,03      |
| 12   | 000.25.11.752 | pierścień zabezpieczający   | 5,05      |
| 13   | 000.25.11.433 | sworzeń zamykający          | 41,78     |
| 14   | 00.000.25.570 | worek na śmieci             | 2,24      |
| 15   | 000.61.10.363 | opaska do kabla             | 3,00      |

**STOLARSKI**