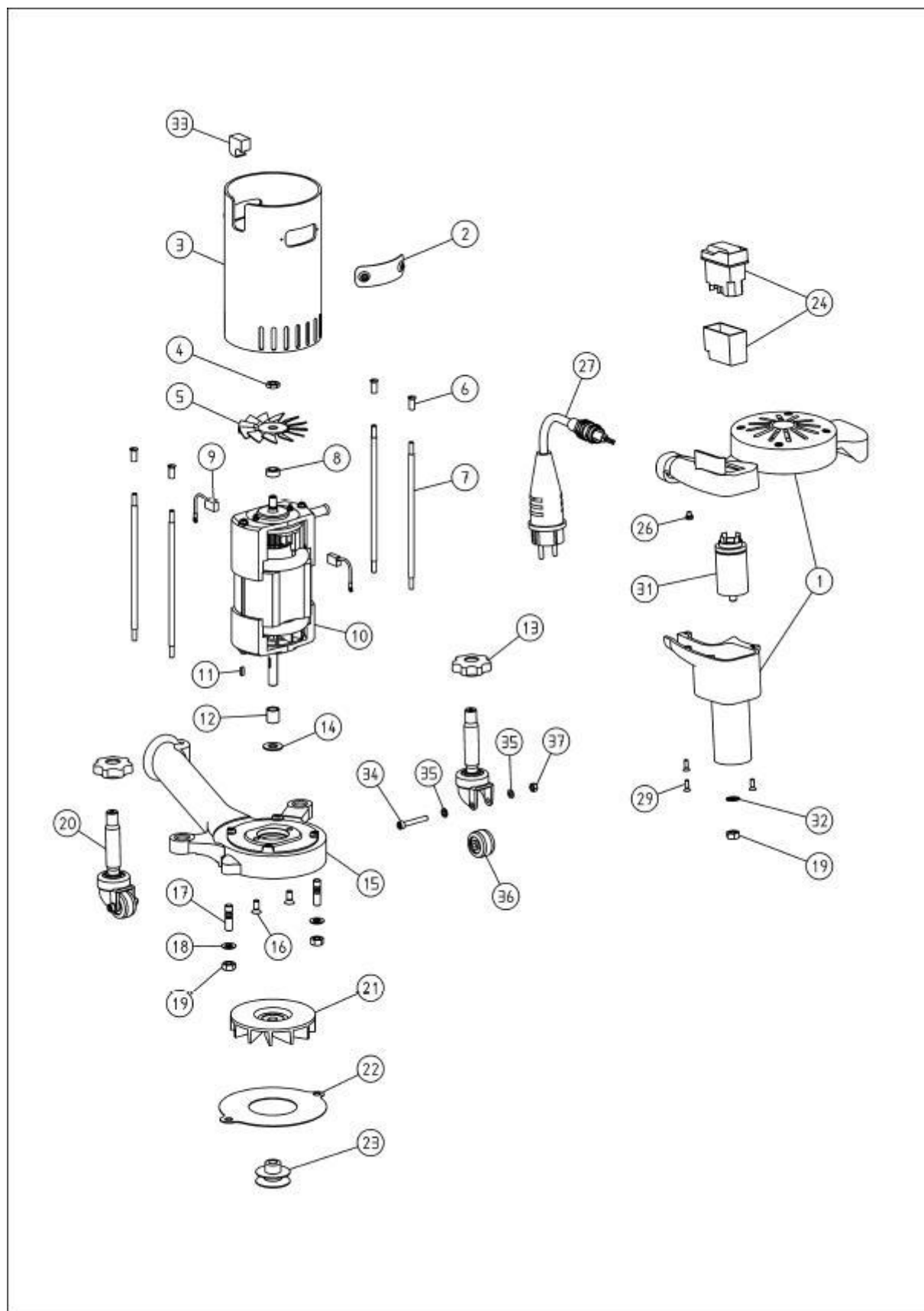


ELAN – cennik części zamiennych

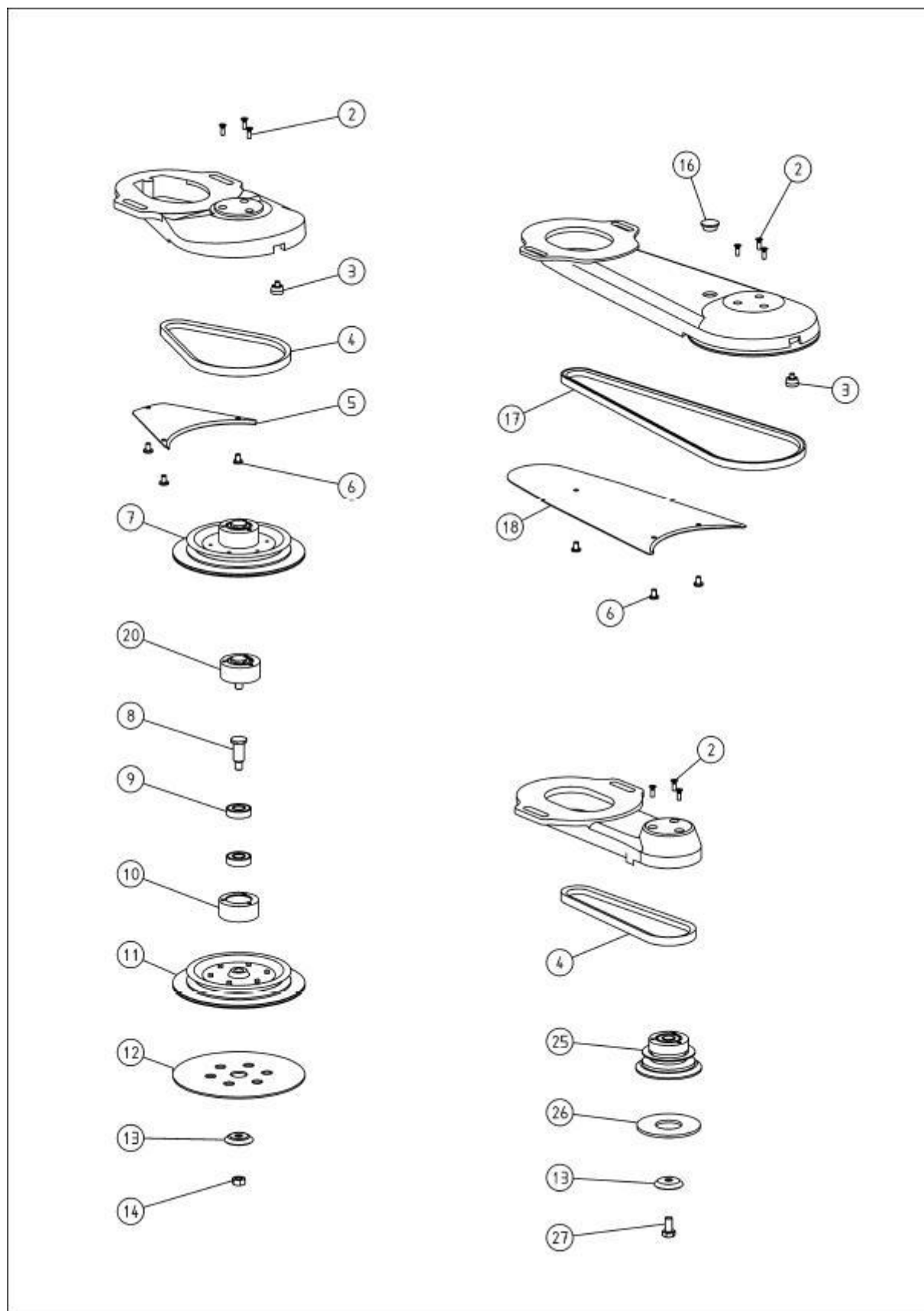


ELAN – cennik części zamiennych



poz.	nr art.	nazwa	PLN netto
1	350.05.00.100	uchwyt (komplet)	713,50
2	350.05.15.100	wieczko (komplet)	32,20
3	350.05.10.100	osłona (komplet)	150,90
4	0439.1008.800	nakrętka, gwint lewoskrętny	2,81
5	350.65.02.100	wentylator	33,29
6	000.50.14.051	nakrętka tulejowa	10,16
7	350.01.03.105	sworzeń dystansowy	24,60
8	350.65.04.105	pierścień dystansowy	23,51
9	350.65.82.105	szczotka węglowa	50,98
10	350.65.00.200	silnik 230V	1 897,41
11	6885.0303.010	klin	6,84
12	350.65.06.105	tuleja dystansowa	27,02
13	320.05.11.205	pokrętło (nakrętka kontruująca)	38,14
14	000.10.10.104	podkładka	5,62
15	350.01.01.100	obudowa wentylatora	594,35
16	0965.1006.814	śruba, łeb stożkowy	2,04
17	0939.1008.020	kołek gwintowany	5,11
18	0125.1008.000	podkładka	1,53
19	0934.1008.000	nakrętka	2,24
20	320.05.00.200	kółko (komplet)	126,31
21	350.65.03.100	wentylator	158,44
22	350.01.02.100	osłona wentylatora	30,99
23	350.65.05.100	koło pasowe	180,04
24	000.65.60.255	wyłącznik 230 V	150,00
26	7985.4004.006	śruba, łeb soczewkowy	3,00
27	000.65.43.151	kabel 3 x 1,5 mm ²	155,82
31	000.65.18.010	kondensator	211,92
32	6797.1008.000	podkładka zębata	1,66
33	350.05.31.100	guma uszczelniająca	11,82
34	0912.1005.035	śruba, łeb z gniazdem sześciokątnym	6,96
35	0125.1005.000	podkładka	1,60
36	320.05.09.305	kółko	66,76
37	0980.1005.000	nakrętka	5,94

ELAN – cennik części zamiennych



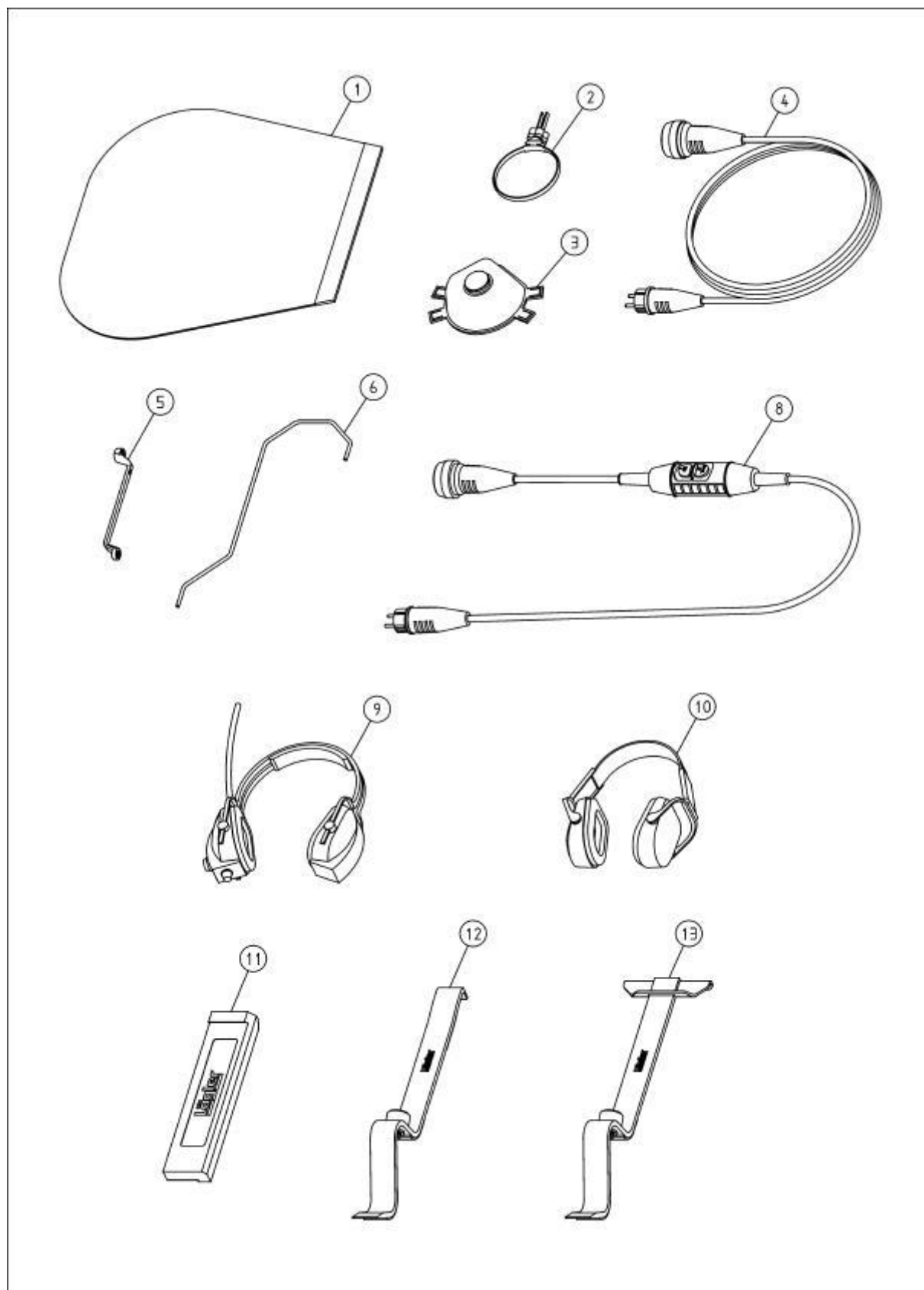
ELAN – cennik części zamiennych



poz.	nr art.	nazwa	PLN netto
	350.03.50.100	łapa krótka (komplet)	980,04
2	7500.1004.812	śruba, łeb stożkowy	2,56
3	350.03.25.100	rolka odbojowa (komplet)	30,35
4	000.71.24.044	pasek klinowy 10 x 440	45,00
5	350.03.02.100	osłona, krótka	44,79
6	000.10.12.051	śruba	3,90
7	350.03.52.100	dysk szlifujący (komplet)	462,55
8	350.03.12.105	oś	67,02
9	6001.0012.202	łożysko	91,68
10	350.03.11.100	pierścień	114,04
11	350.03.56.100	koło pasowe (komplet)	210,89
12	350.03.35.205	dysk 150 mm (rzep)	28,62
	350.03.34.105	dysk 150 mm (filc)	28,05
13	350.03.16.100	podkładka do mocowania krążków	26,71
14	0934.1008.000	nakrętka	2,24
	350.04.50.100	łapa długa (komplet)	1 015,82
16	000.40.30.017	korek	8,62
17	000.71.51.084	pasek klinowy 10 x 840	55,00
18	350.04.02.100	osłona, długa	63,19
20	350.03.48.100	oś z łożyskiem (komplet)	234,47
	350.08.00.100	łapa do rogów (komplet)	996,65
25	350.08.10.100	dysk szlifujący 75mm	415,53
26	350.08.13.105	dysk 75mm (filc)	26,51
27	0933.1008.016	śruba	2,94

STOLARSKI

ELAN – cennik części zamiennych



ELAN – cennik części zamiennych



poz.	nr art.	nazwa	PLN netto
1	350.00.80.105	worek	85,67
2	000.01.40.110	multiclip	31,57
3	000.01.20.010	maska przeciwpyłowa	67,77
4	000.65.53.151	przedłużacz 3 x 1,5 mm ² / 10 m	387,20
5	000.95.21.103	klucz	61,29
6	350.01.05.200	drut do worka	32,40
8	000.01.65.020	wtyczka z zabezpieczeniem	700,92
9	000.01.10.011	słuchawki ochronne MUSIMUFF	838,25
10	000.01.10.021	słuchawki ochronne POCKET	211,64
11	701.10.00.100	pobijak	137,92
12	702.00.00.100	łapka do parkietu 43cm	166,46
13	703.00.00.200	łapka do parkietu 55cm	173,59

STOLARSKI